

# SUSTAV SAKRIVENIH VRATA COVERT

## OTVARANJE S VANA I UNUTRA



### KONSTRUKCIJA

- krilo sa falcom i bez falca
- drveni okvir obložen lijepljenim HDF pločama
- stabilizirajuće punjenje "saće" ili puni pansion uz nadoplatsu

### ZAVRŠNA OBRADA

- HDF ploča obložena PREMIUM furnirom, ST CPL, UV lakom ili furnirom namijenjenom bojanju ili lijepljenju tapetama
- rub vratnog krila izrađen u tehnologiji žlebova ili bez falca

### OKOVI

- uvijek dvije skrivene šarke uvučene u dovratnik (treća je opcija uz nadoplatsu)
- magnetna brava u krilu vrata s otorom i bez falca, na ključ, cilindrična brava, ekonomična brava ili na zaključavanje

### NADOPLATA

bijeli ili crni dovratnik <sup>3)</sup>

lakirano krilo BIJESLI TITANIJUM UV

ispun puna ploča

odatna donja greda u krilu (može se samostalno skratiti na maksimalno 8 cm)  
max 8 cm)

okrugle i četvrtaste metalne čahure (4 kom.)  
završni sloj: brušeni nikal, patina, bijela i crna

plastični tuljci nalik drvu (4 kom.)

rekuperacijski prečac, standardni ili mini ventilacijski otvor (str. 137) ili ventilacijska rešetka

treća šarka

zamjena u krilu za crnu magnetnu bravu

zamjena sa šarkama i udarnom pločicom u crnoj boji

– za dvije šarke ili

– za tri šarke

crna obrada ruba krila

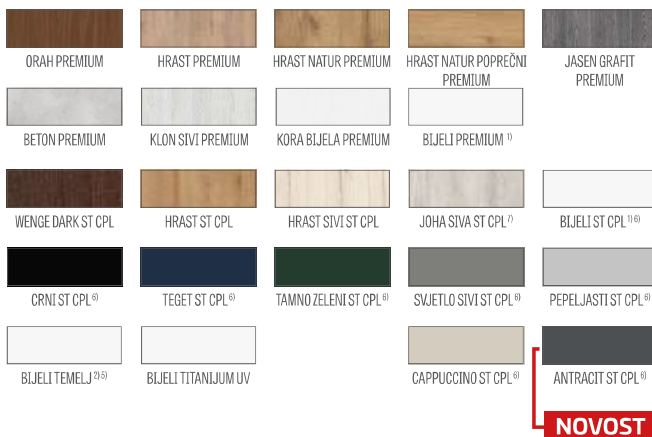
krilo "100"

padajuća brtva <sup>4)</sup>

intarzija LUX, verzije za odabir na str. 86-91

magnetski limiter (odbojnik) <sup>4)</sup>  
(dostupno u šest boja str.137)

norma 2112 – nadoplata krila i okvira



### DOSTUPNE ŠIRINE KRILA

60 70 <sup>5)</sup> 80 <sup>5)</sup> 90 100

<sup>1)</sup> glatki bijeli furnir koji imitira obojenu površinu

<sup>2)</sup> za tapetiranja i bojenje

<sup>3)</sup> u standardu dovratnik u boji aluminija

<sup>4)</sup> korištenje odbojnika sprječava korištenje brtve za ispuštanje, ventilacijskog podreza i rekuperativnog prečaca i obrnuto

<sup>5)</sup> krila BIJELI TENELJNI i aluminijски dovratnik šir. „70“ i „80“ dostupno za kratko vrijeme, detalji kod prodavatelja

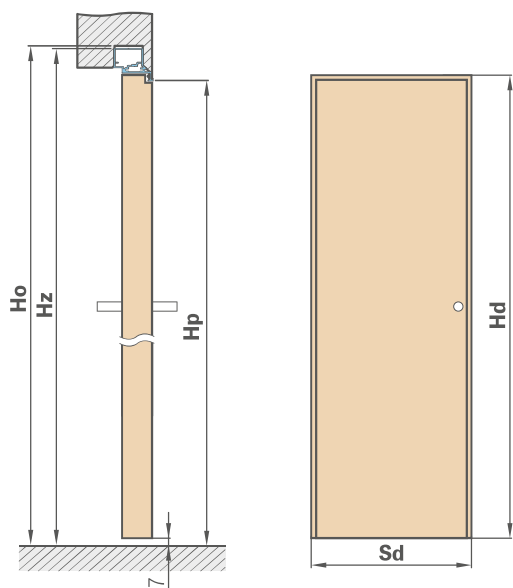
<sup>6)</sup> poseban sloj **AntiFinger** koji ograničava zaprljanja i tragove prstiju

<sup>7)</sup> do isteka zaliha

# SUSTAV SAKRIVENIH VRATA COVERT

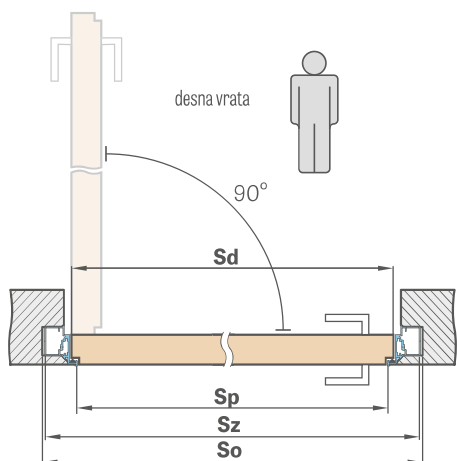
KRILO S FALCOM OTVARANO S VANA

STANDARDNE DIMENZIJE ZA VRATA S FALCOM OTVARANA S VANA

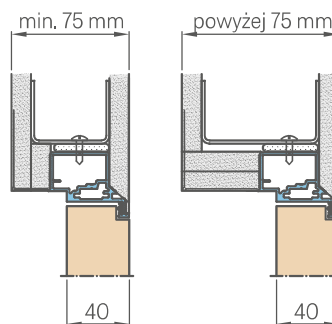


Širina krila	Širina građevinskog otvora	Vanjska širina dovratnika	Širina svjetla prolaza
Sd [mm]	So [mm]	Sz [mm]	Sp [mm]
620	700	690	605
720	800	790	705
820	900	890	805
920	1000	990	905
1020	1100	1090	1005

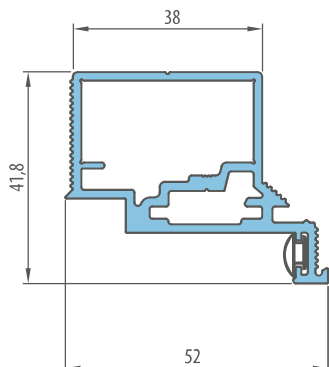
Visina krila	Visina građevnog otvora	Vanjska visina dovratnika	Visina svjetla prolaza
Hd [mm]	Ho [mm]	Hh [mm]	Hp [mm]
2030 (2112) <sup>1)</sup>	2079 (2162) <sup>1)</sup>	2072 (2154) <sup>1)</sup>	2030 (2112) <sup>1)</sup>



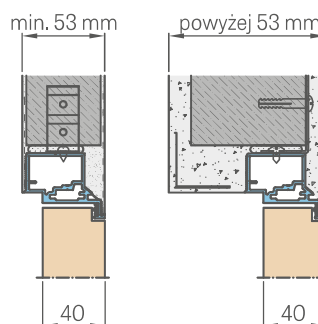
## UGRADNJA KARTON-GIPS PANEL



## PRESJEK ALUMINIJSKOG DOVRATNIKA



## UGRADNJA U ZIDU

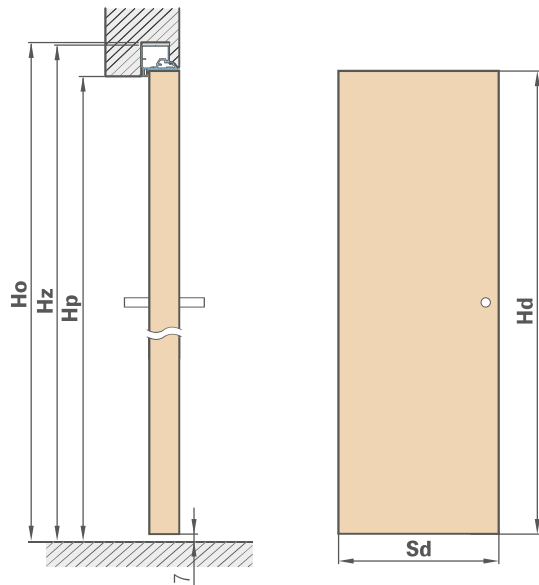


<sup>1)</sup> Norma PL2112

# SUSTAV SAKRIVENIH VRATA COVERT

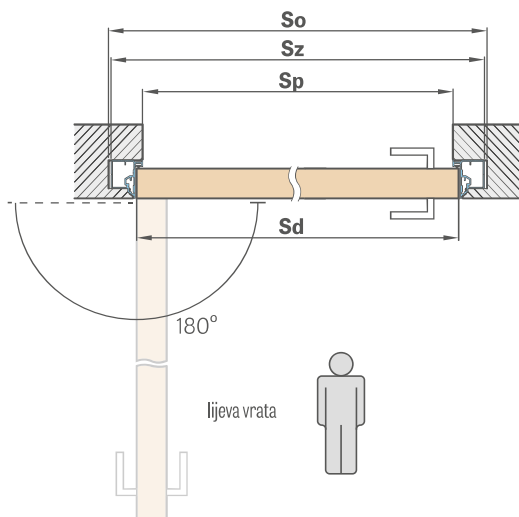
## KRILO BEZ FALCA OTVARANJE S VANA

### STANRADRNE DIMENZIJE ZA VRATA BEZ FALCA OTVARANJE S VANA

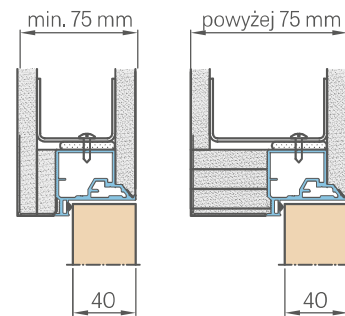


Širina krila	Širina građevinskog otvora	Vanjska širina dovratnika	Širina svjetla prolaza
Sd [mm]	So [mm]	Sz [mm]	Sp [mm]
620	700	690	605
720	800	790	705
820	900	890	805
920	1000	990	905
1020	1100	1090	1005

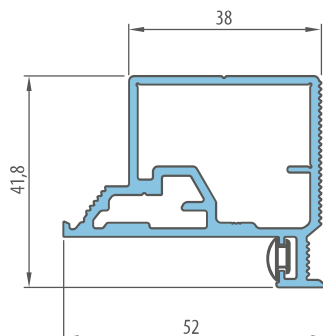
Visina krila	Visina građevnog otvora	Vanjska visina dovratnika	Visina svjetla prolaza
Hd [mm]	Ho [mm]	H <sub>z</sub> [mm]	H <sub>p</sub> [mm]
2020 (2102) <sup>1)</sup>	2069 (2152) <sup>1)</sup>	2062 (2144) <sup>1)</sup>	2020 (2102) <sup>1)</sup>



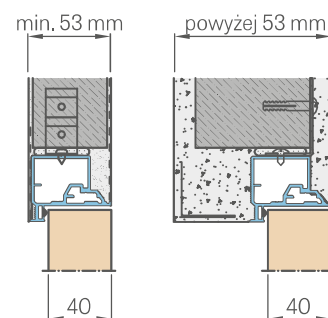
### UGRADNJA KARTON-GIPS PANEL



### PRESJEK ALUMINIJSKOG DOVRATNIKA



### UGRADNJA U ZIDU



<sup>1)</sup> Norma PL2112