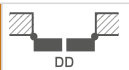


DVOKRILNA VRATA

SA FALCOM I BEZ FALCA

PRAKTIČNE INFORMACIJE:

DVOKRILNA VRATA



- Kod dvokrilnih vrata postoji puna ispunjena panela uz nadoplata.
- Dvokrilna vrata izrađujemo na bazi dostupnih modela jednokrilnih dasčanih, STILE vrata sa pripadajućim karakteristikama: boja, završna obrada (STANDARD, SOFT), ostakljenje itd.
- Dvokrilna vrata dostupna u CPL 0.2 i CPL 0.7
- Pasivno krilo opremljeno je zasunima za vrata.
- Pasivno krilo ispod širine "60" dostupno je samo kao potpuno glatko - dodatno krilo (vidi crtež ispod).
- Nastavci su izrađeni u STANDARD tehnologiji rubnih ploča. Dostupne su sa punjenjem od saća ili s punom pločom uz nadoplata. Nastavci imaju okomito zranje.
- Aktivna i pasivna krila opremljena su letvicama za zatvaranje.
- Pokrovne trake u listovima CPL 0,7 laminirane su s CPL 0,2
- Dvokrilna vrata u tehnologiji bez falca dostupna su samo s magnetnom bravom
- Dvokrilna vrata bez žleba dostupna su samo s podesivim okvirom vrata.
- U dvokrilnim vratima nema električnog zatvarača
- PL2112 standard za odabrana krila

DOSTUPNE ŠIRINE KRILA:

- Od ploča i okvira DVOKRILNA od „120“ do „190“** kao i kombinacije sa punim glatkim nastavkom

60 + 30*	70 + 30*	80 + 30*	90 + 30*	100 + 30*
60 + 40*	70 + 40*	80 + 40*	90 + 40*	100 + 40*
60 + 50*	70 + 50*	80 + 50*	90 + 50*	100 + 50*

* Nastavak dostupan samo u tehnologiji standard kao puni glatki

** Za „180“ bez falca

CIJENA DVOKRILNIH VRATA:

- Od ploča i okvira: aktivno krilo **60 70 80 90 100** + pasivno krilo **60 70 80 90***

cijena dvokrilnih vrata s trakom za zatvaranje

=

cijena krila x 2

+

trake za zatvaranje

- Od ploča i okvira: aktivno krilo **60 70 80 90 100** + pasivni glatki nastavak **30 40 50**

cijena dvokrilnih vrata s trakom za zatvaranje i nastavkom

=

cijena krila

+

puni nastavak sa trakama za zatvaranje

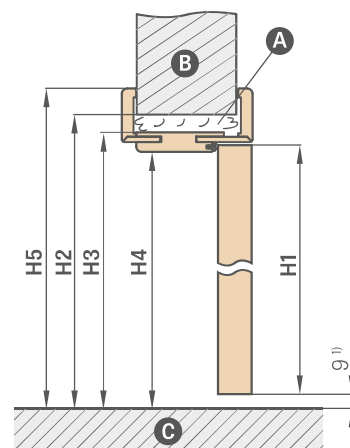
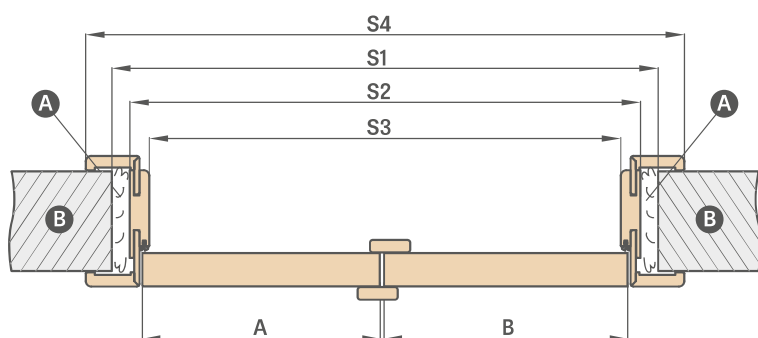
- Cijena podesivog dovratnika i fiksnog dovratnika za dvokrilna vrata + 30%
- Nadoplata za punu ploču u nastavku
- Lakirani nastavak samo puna glatki BIJELI TITANIJUM UV

* nije vezano za krila bez falca

DVOKRILNA NRATA

BEZ FALCA

DVOKRILINA VRATA BEZ FALCA
S PODESIVIM OKVIROM



A – pjena B – zid C – pod

¹⁾ dopušteno odstupanje koje proizlazi iz tolerancije dimenzija dovratnika +/- 3 mm (preporučamo provjeru prije ugradnje)

Podesivi dovratnik	DVOKRILNA VRATA VEZ FALCA									
	,90"	,100"	,110"	,120"	,130"	,140"	,150"	,160"	,170"	,180"
A+B Širina krila	988	1088	1188	1288	1388	1488	1588	1688	1788	1888
S1 Širina rupe u zidu	1061	1161	1261	1361	1461	1561	1661	1761	1861	1961
S2 Vanjska širina dovratnika	1021	1121	1221	1321	1421	1521	1621	1721	1821	1921
S3 Čista širina dovratnika	977	1077	1177	1277	1377	1477	1577	1677	1777	1877
S4 Širina pokrivanja dovratnika traka 6 cm / traka 8 cm	1119 / 1159	1219 / 1259	1319 / 1359	1419 / 1459	1519 / 1559	1619 / 1659	1719 / 1759	1819 / 1859	1919 / 1959	2019 / 2059
H1 Visina krila	2030 (2112) ²⁾									
H2 Visina rupe u zidu	2073 (2155) ²⁾									
H3 Vanjska visina dovratnika	2053 (2135) ²⁾									
H4 Čista visina dovratnika	2031 (2113) ²⁾									
H5 Širina pokrivanja dovratnika traka 6 cm / traka 8 cm	2102 / 2122 (2184 / 2204) ²⁾									

DVOKRILNA VRATA
– SIMETRIČNA



DVOKRILNA VRATA
– ASIMETRIČNA



DVOKRILNA VRATA
– S PUNIM GLATKIM NASTAVKOM

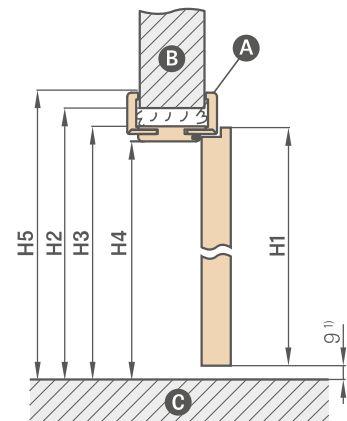
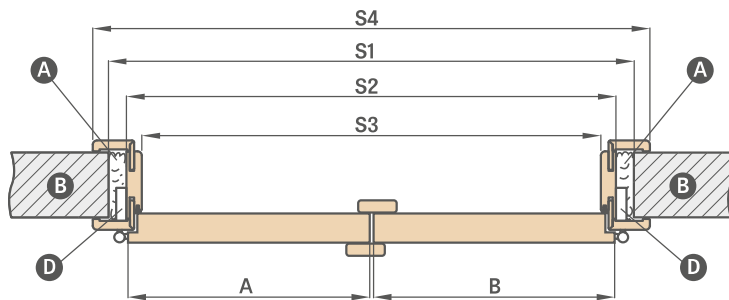


²⁾ Norma PL2112

DVOKRILNA VRATA

S FALCOM

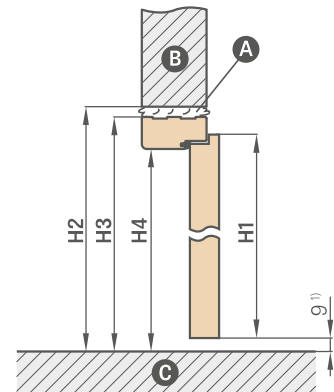
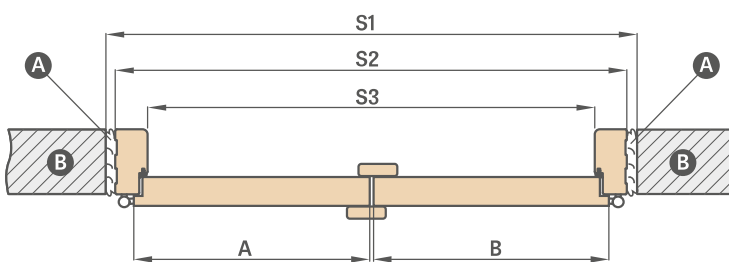
DVOKRILINA VRATA S FALCOM S PODESIVIM OKVIROM



A – pjena B – zir C – pod D – utikač šarki

Podesivi dovratnik	DVOKRILNA NRATA											
	,90"	,100"	,110"	,120"	,130"	,140"	,150"	,160"	,170"	,180"	,190"	
A+B Širina krila	988	1088	1188	1288	1388	1488	1588	1688	1788	1888	1988	
S1 Širina rupe u zidu	1034	1134	1234	1334	1434	1534	1634	1734	1834	1934	2034	
S2 Vanjska širina dovratnika	994	1094	1194	1294	1394	1494	1594	1694	1794	1894	1994	
S3 Čista širina dovratnika	950	1050	1150	1250	1350	1450	1550	1650	1750	1850	1950	
S4 Širina pokrivanja dovratnika traka 6 cm / traka 8 cm	1092 / 1132	1192 / 1232	1292 / 1332	1392 / 1432	1492 / 1532	1592 / 1632	1692 / 1732	1792 / 1832	1892 / 1932	1992 / 2032	2092 / 2132	
H1 Visina krila	2030 (2112) ²											
H2 Visina rupe u zidu	2060 (2142) ²											
H3 Vanjska visina dovratnika	2040 (2122) ²											
H4 Čista visina dovratnika	2018 (2100) ²											
H5 Visina pokrivanja dovratnika traka 6 cm / traka 8 cm	2089 / 2109 (2171 / 2191) ²											

DVOKRILINA VRATA S FALCOM S FIKSNIM OKVIROM



A – pjena B – zid C – pod

Fiksni dovratnik	DVOKRILNA NRATA											
	,90"	,100"	,110"	,120"	,130"	,140"	,150"	,160"	,170"	,180"	,190"	
A+B Širina krila	988	1088	1188	1288	1388	1488	1588	1688	1788	1888	1988	
S1 Širina rupe u zidu	1068	1168	1268	1368	1468	1568	1668	1768	1868	1968	2068	
S2 Vanjska širina dovratnika	1038	1138	1238	1338	1438	1538	1638	1738	1838	1938	2038	
S3 Čista širina dovratnika	950	1050	1150	1250	1350	1450	1550	1650	1750	1850	1950	
H1 Visina krila	2030	2030	2030	2030	2030	2030	2030	2030	2030	2030	2030	
H2 Visina rupe u zidu	2077	2077	2077	2077	2077	2077	2077	2077	2077	2077	2077	
H3 Vanjska visina dovratnika	2062	2062	2062	2062	2062	2062	2062	2062	2062	2062	2062	
H4 Čista visina dovratnika	2018	2018	2018	2018	2018	2018	2018	2018	2018	2018	2018	

¹⁾ dopušteno odstupanje koje proizlazi iz tolerancije dimenzija dovratnika +/- 3 mm (preporučamo provjeru prije ugradnje)

²⁾ Norma PL2112