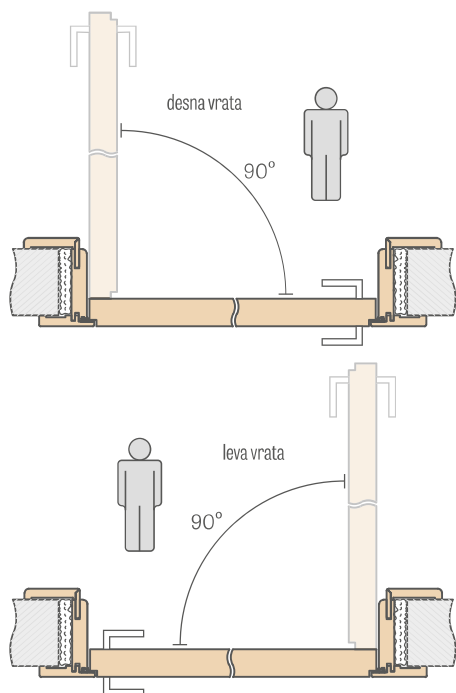
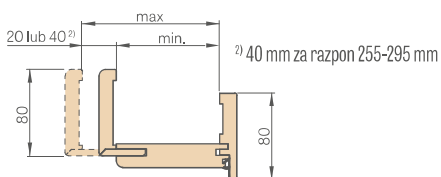


PODBOJ ZA KRILLO PORAVNANO S PODBOJEM

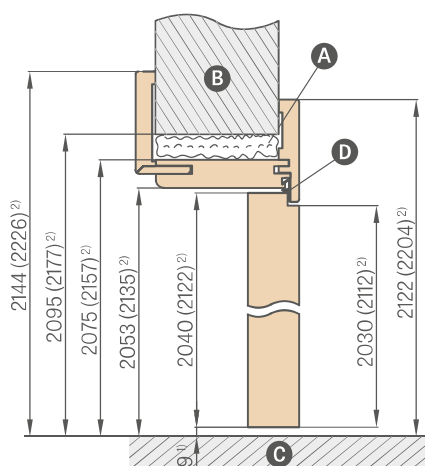
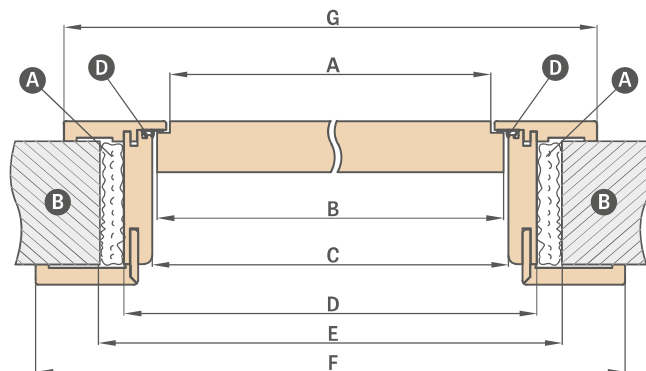
KRILA PORAVNANA S PODBOJEM



RAZPON NASTAVITVE PODBOJA ZA KRILA PORAVNANA S PODBOJEM



Razpon nastavitve min.-max. (mm)	
1 element	75-95
	95-115
	115-135
	135-155
	155-175
	175-195
2 elementi	195-215
	215-235
	235-255
	255-295
	295-315
	315-335
335-355	



¹⁾ dovoljena razlika, ki izhaja iz dimenzijskih odstopanj podboja ± 3 mm (priporočamo preveriti pred namestitvijo)

²⁾ standard PL2112

A – pena B – zid C – tla G – tesnilo

Širina vrat	A	B	C	Č	E	F	G
»60N« ³⁾	600	620	628	672	700	810	766
»60«	624	644	652	696	736	834	791
»70N« ³⁾	700	720	728	772	800	910	866
»70«	724	744	752	796	836	934	891
»80N«	800	820	828	872	900	1010	966
»80«	824	844	852	896	936	1034	991
»90N« ³⁾	900	920	928	972	1000	1110	1066
»90«	924	944	952	996	1036	1134	1091
»100«	1024	1044	1052	1096	1136	1234	1191
»110«	1124	1144	1152	1196	1236	1334	1291

³⁾ širine 60N, 70N, 90N do na voljo le za model ALTAMURA 1, BALDUR 1 in UNO PREMIUM

POZOR: Z izbiro kompleta (venčni profil + pilastri) za nastavljeni podboj za krilo poravnano s podbojem zmanjšate delovni razpon podboja za 3 mm (pri enostranski uporabi) ali za 6 mm (pri obojestranski uporabi). Primer: stena debeline 140 mm, pri enostranskem kompletu je treba predpostaviti, da ima 143 mm, pri obojestranskem pa, da ima 146 mm, in na tej podlagi iz preglednice za klasični (s. 171), potopni (s. 168) podboj ali podboj za krila poravnana s podbojem (s. 167) izbrati ustrezen razpon prekrivanja zida.

- Podboj za krila poravnana s podbojem je standardno na voljo s kotnikom 8 cm s kotom 45 stopinj oz. z doplačilom - s kotom 90 stopinj (ni na voljo za razpone 75-95mm)
- Podboj vključuje dva tako imenovana skrita tečaja, ki sta nevidna, ko je krilo zaprto, ali opcijski tretji tečaj proti doplačilu.
- Dostopni dekorji iz barvne skupine: GREKO, PREMIUM, ST CPL in lak BELA TITANOVA UV
- Zamenjava z nasadili in čelnico črne ali zlate barve – doplačilo
- Sprememba razpona za +20 mm (na voljo za razpone od 135-155 mm do 235-255 mm) – doplačilo (na voljo od 6.5.2024)
- Razširitev 120 mm in 55 mm za poravnani podboj s folijo – doplačilo (cena vključuje komplet za določeno širino podboja)
- Dvižni za 2 cm podaljšani kotnik in navadni kotnik za nastavljeni podboj s folijo ali lakiran – doplačilo (cena vključuje komplet za določeno širino podboja)
- Podboj z razponom več kot 295 mm je sestavljen iz dveh elementov
- Zgornji paneli se na steno prilepijo z doplačilom s. 140
- standard PL2112 doplačilo 15%