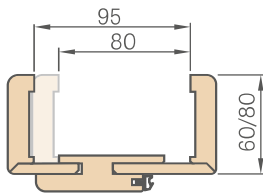


# PODESIVI DOVRATNIK

## KRILA BEZ FALCA

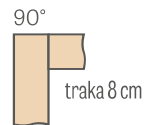
### PODESIVI DOVRATNIK OPSEG 80-95mm

traka 6 cm / traka 8 cm

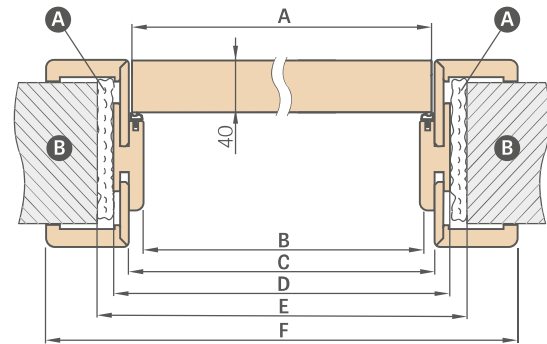


Kod dovratnika s rasponom od 80-95 mm, pero kutne šipke trebate sami izrezati na željeni raspon

### SPAJANJE DOVRATNIKA

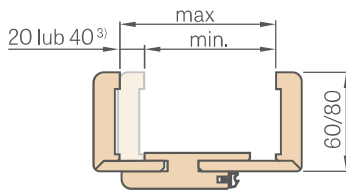


### ŠEMA PODESIVOG DOVRATNIKA



### OPSEG PODEŠAVANJA PODESIVOG DOVRATNIKA

traka 6 cm / traka 8 cm

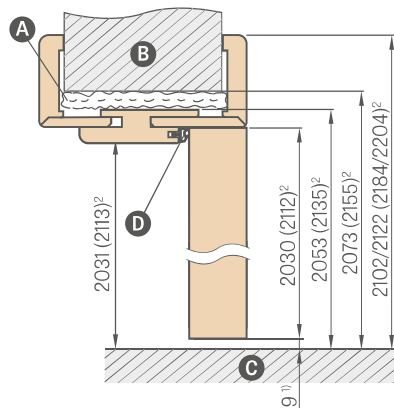


<sup>3)</sup> 40 mm za opseg 295-335 mm

Širina vrata	A	B	C	D	E	F
„60N“ <sup>3)</sup>	620	605	627	649	688	747*/787**
„60“	644	629	651	673	714	771*/811**
„70N“ <sup>3)</sup>	720	705	727	749	788	847*/887**
„70“	744	729	751	773	814	871*/911**
„80N“	820	805	827	849	888	947*/987**
„80“	844	829	851	873	914	971*/1011**
„90N“ <sup>3)</sup>	920	905	927	949	988	1047*/1087**
„90“	944	929	951	973	1014	1071*/1111**
„100“	1044	1029	1051	1073	1114	1171*/1211**
„110“	1144	1129	1151	1173	1214	1271*/1311**

\* traka 6 cm / \*\* traka 8 cm

Opseg podešavanja min.-maks. (mm)	
1 element	80-95
	95-115
	115-135
2 elementa	135-155
	155-175
	175-195
	195-215
	215-235
	235-255
	255-275
	275-295
	295-315
	315-335
	335-375
	375-395
395-415	



<sup>1)</sup> dopušteno odstupanje koje proizlazi iz tolerancije dimenzija dovratnika  $\pm 3$  mm (preporučamo provjeru prije ugradnje)

<sup>2)</sup> Norma PL2112 uz doplatu 15%

<sup>3)</sup> širine 60N, 70N, 90N dostupne samo za modele ALTAMURA 1, BALDUR 1 i UNO PREMIUM

**A** - pjena  
**B** - zid  
**C** - pod  
**D** - gumena brtva

**NAPOMENA:** Odabirom kompleta (kruna + pilastri) za neubočeni podesivi okvir vrata smanjuje se radni raspon okvira vrata za 3 mm (ako se koristi jednostrano) odnosno 6 mm (ako se koristi obostrano). Primjer: zid debljine 140 mm, kod jednostrane garniture, pretpostavimo da je 143 mm, a kod dvostrane garniture 146 mm, te iz tablice odaberite odgovarajući raspon pokrivenosti zida za falcirani (str. 171), nefalcirani (str. 168) ili revers (str. 167).

- Dovratnik u normi PL2112 +15% do cijene dovratnika i prije nadoplate
- Podesivi dovratnik bez falca u CPL0.2 također se koristi u kompletu za krila vrata u CPL0.7
- Zamjena sa šarkama i zapornom pločicom u crnoj ili zlatnoj boji – uz nadoplatu
- Spajanje pod kutom od 90 stupnjeva moguće je samo u dovratniku s trakom 8 cm. Nadopлата spajanje od 90 stupnjeva
- Dovratnik s rasponom većim od 335 mm sastoji se od dva elementa
- Cijena podesivog dovratnika za dvokrila vrata + 30%
- Proširenje 120 mm i 55 mm za dovratnik s furnirom bez falca i CPL 0,2 i lakirani – uz nadoplatu (cijena obuhvaća set za dovratnik zadate širine)

- Pokretni kutnik s produženim perom od 2 cm i standardnim kutnikom za podesive dovratnike, dostupan u svim furnirima, CPL 0,2 i laku – uz nadoplatu (u cijenu je uključen set za dovratnik zadane širine) – vrijedi za 6 cm i 8 cm traka
- Cijene tunelskih dovratnika širine 60, 70, 80N, 80, 90, 100 u cijeni dovratnika podesivog falca
- Cijene tunelskih dovratnika širine 110, 120, 130, 140, 150, 160, 170, 180, 190 u cijeni podesivog dovratnika za falcirana dvokrila vrata
- Gornje ploče zaljepljene na zid (samo za okvir vrata s kutnikom od 8 cm) – str. 140
- Električni zatvarač (dostupan samo za zasun) – uz nadoplatu
- Promjena raspona za +20 mm (dostupno u rasponima 135-155 mm do 295-315 mm) – uz nadoplatu (opcija je dostupna od 06.05.2024)