

# PODESIVI DOVRATNIK

KRILA S FALCOM

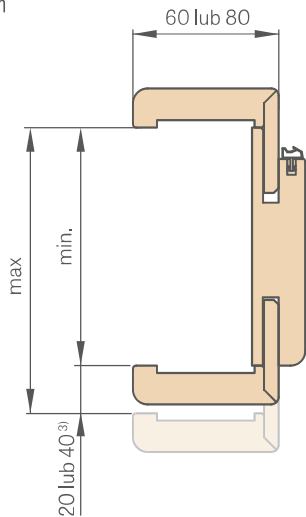


PODESIV DOVRATNIK S  
OPSEGOM pov. 340 mm

Podesiv dovratnik s opsegom pov. 340 mm sastoji se od dva elementa.

## OPSEG PODEŠAVANJA PODESIVOG DOVRATNIKA

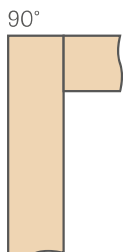
traka 6 cm / traka 8 cm



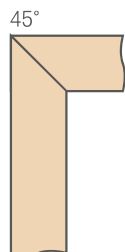
<sup>3)</sup> 40 mm za opseg 300-340 mm

Kod dovratnika s rasponom od 65-80 mm, pero kutne šipke trebate sami izrezati na željeni raspon

## SPAJANJE DOVRATNIKA

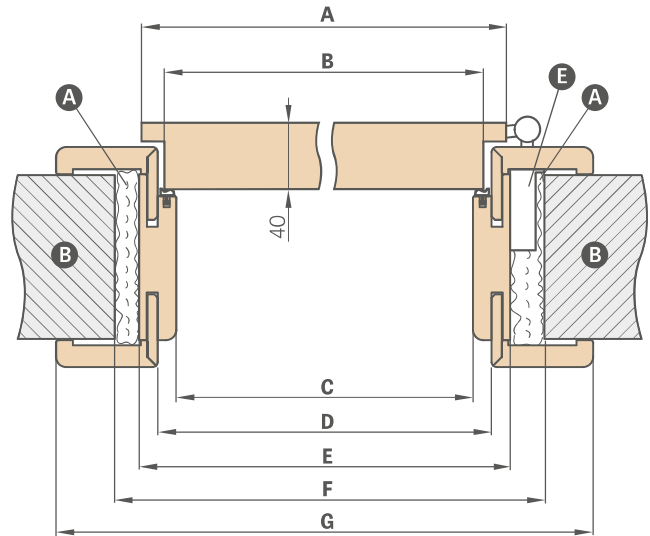


traka 8 cm



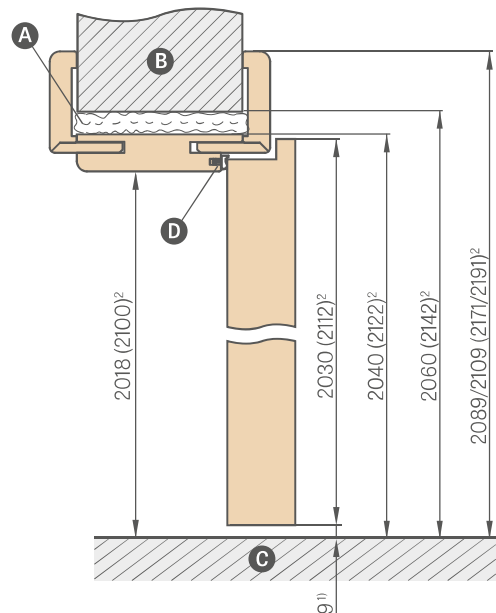
traka 6 cm ili 8 cm

## ŠEMA PODESIVOG DOVRATNIKA



Širina vrata	A	B	C	D	E	F	G
„60°	644	618	604	626	648	688	746*/786**
„70°	744	718	704	726	748	788	846*/886**
„80°	844	818	804	826	848	888	946*/986**
„90°	944	918	904	926	948	988	1046*/1086**
„100°	1044	1018	1004	1026	1048	1088	1146*/1186**
„110°	1144	1118	1104	1126	1148	1188	1246*/1286**

\* traka 6 cm / \*\* traka 8 cm



<sup>1)</sup> dopušteno odstupanje koje proizlazi iz tolerancije dimenzija dovratnika  $\pm 3$  mm (preporučamo provjeru prije ugradnje)

<sup>2)</sup> Norma PL2112 uz doplatu 15 %

- A** – pjena
- B** – zid
- C** – pod
- D** – gumen brtva
- E** – gnijezdo šarki



montažni film:  
<https://youtu.be/habWXyCI98c>

Opseg podešavanja min.-maks. (mm)	
1 element	65-80
	80-100
	100-120
	120-140
	140-160
	160-180
	180-200
	200-220
	220-240
	240-260
2 elementa	260-280
	280-300
	300-340
	340-360
	360-380
	380-400
	400-420

**NAPOMENA:** Odabirom kompleta (kruna + pilastri) za podesivi dovratnik s utorom smanjuje se radni raspon dovratnika za 3 mm (ako se koristi jednostrano) odnosno 6 mm (ako se koristi obostrano). Primjer: zid debljine 140 mm, kod jednostrane garniture, pretpostavimo da je 143 mm, a kod dvostrane garniture 146 mm, te iz tablice odaberite odgovarajući raspon pokrivenosti zida za falcirani (str. 171), nefalcirani (str. 168) ili revers (str. 167).

- Dovratnik u normi PL2112 +15% do cijene dovratnika prije nadoplate
- Podesivi dovratnik s utorom u CPL 0.2 također se koristi u kompletu za krila vrata u CPL 0.7
- Spajanje pod kutom od 90 stupnjeva moguće je samo u dovratniku s arhitravom 8 cm.  
Doplata za spajanje od 90 stupnjeva
- Električna kuka – uz nadoplatu
- Ojačanje za samozatvarač - uz doplatu
- Cijena podesivog dovratnika i fiksnog dovratnika za dvokrilna vrata + 30%
- Pokretni kutnik s produženim perom 2 cm i standardnim kutnikom za podesivi dovratnik dostupan u svim furnirima, CPL 0,2 i laku – uz nadoplatu (u cijenu je uključen set za dovratnik zadane širine) - vrijedi na rješenja arhitrava 6 cm i 8 cm
- Crna ili bijela zaporna pločica dostupna samo za GRAF okvir staklenih vrata - uz nadoplatu
- Proširenje 120 mm i 55 mm za furnirane kao i CPL 0,2 i lakirane podesive dovratnike - uz nadoplatu (u cijenu uključen set dovratnika zadane širine)
- Moguća izrada dovratnika do raspona 500-520 mm - doplata za svaka 2 cm raspona, na bazi cijene dovratnika 400-420 mm
- Cijene tunel dovratnika za falcirana i nefalcirana krila širine 60, 70, 80N (samo nefalcirana), 80, 90, 100 za cijenu podesivog okvira za falcirana krila
- Cijene tunel dovratnika za falcirana i nefalcirana krila širine 110, 120, 130, 140, 150, 160, 170, 180, 190 u cijeni podesivog dovratnika za dvokrilna falcirana vrata
- Gornje ploče zalijepljene na zid (samo za okvir vrata s kutnikom od 8 cm) - str. 140
- Promjena raspona za +20 mm (dostupno u rasponima 120-140 mm do 280-300 mm) – uz nadoplatu (opcija je dostupna od 06.05.2024)

Jamstveni list i upute za montažu priložene su uz proizvod.  
Ovaj katalog služi samo kao referenca i sadrži trenutne cijene i trenutnu dostupnost proizvoda.  
Proizvođač zadržava pravo promjene cijena i raspoložive robe bez prethodne najave.  
Uzorci boja mogu se u stvarnosti razlikovati od onih prikazanih u ovom katalogu. Provjerite boje s originalnim predlošcima dostupnim kod naših distributera.  
Fotografije u katalogu su ilustrativne i kod različitih širina krila vrata mogu se pojaviti različiti dimenzijski omjeri pojedinih elemenata.  
Zadržavamo pravo na tiskarske pogreške.  
Katalog ne predstavlja ponudu u smislu zakona i objavljuje se isključivo u informativne svrhe.

Verzija I/2024/A važi od 01.04.2024.

Izbor vrata treba temeljiti na tehničkom projektu objekta, izrađenom uzimajući u obzir važeće standarde i propise te intenzitet i uvjete uporabe. ERKADO nudi više varijanti, no izbor je prepušten Kupcu, jer samo Kupac ili osoba koja ga zastupa zna namjenu i uvjete korištenja naručenog proizvoda.

Odobrenja i certifikate možete preuzeti na web stranici [www.erkado.pl](http://www.erkado.pl)