

SKLOPIVA VRATA



KONSTRUKCIJA

- krilo koje se sastoji od dva dijela spojena skrivenim šarkama
- MDF šine i set letvica obložen s dvije HDF ploče ili unutarnje drvene šine i garnitura letvica obložene dvije HDF ploče za PREMIUM i CPL dekore
- stabilizirajuće punjenje "saće" ili puni pansion uz nadoplata
- okvir s rasponom iznad 320 mm sastoji se od dva elementa, a iznad 400 mm - od tri elementa.

ZAVRŠNA OBRADA

- HDF ploča pokrivena furnirom
- rub krila STANDARD
- okvir s rasponom preko 320 mm sastoji se od dva elementa, a preko 400 mm - od tri elementa.

OKOVI

- tri skrivene šarke između krila
- sustav vodilica u gornjem i donjem dijelu vrata
- brava na zasun i zasun na ključ, patentna cilindrična brava, ekonomicna brava ili brava

NADOPLATA

ispun puna ploča

krilo "100"

crna obrada ruba krila

krilo CPL 0,2

krilo CPL 0,7

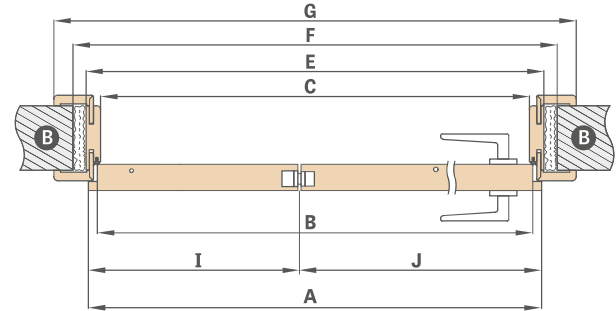
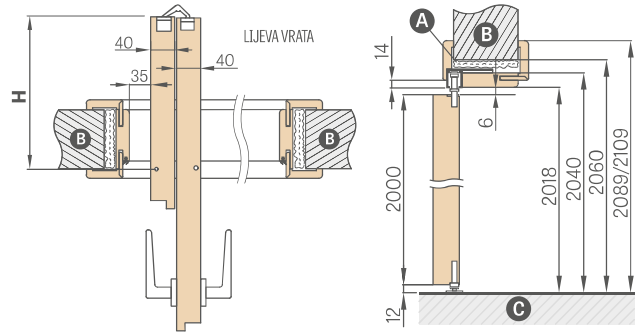


¹⁾ glatki bijeli furnir koji imitira obojenu površinu

²⁾ poseban sloj AntiFinger koji ograničava zaprljanja i tragove prstiju

³⁾ u kompletu je dovratnik izrađen u dekору HRAST NATUR PREMIUM

⁴⁾ do isteka zaliha



A - pjena B - zid C - pod

| Širina vrata | A | B | C | E | F | G | H | I | J |
|--------------|------|------|------|------|------|--------------|-------|-----|-----|
| „60“ | 641 | 614 | 604 | 648 | 688 | 746*/786** | 152,5 | 218 | 418 |
| „70“ | 741 | 714 | 704 | 748 | 788 | 846*/886** | 202,5 | 268 | 468 |
| „80“ | 841 | 814 | 804 | 848 | 888 | 946*/986** | 252,5 | 318 | 518 |
| „90“ | 941 | 914 | 904 | 948 | 988 | 1046*/1086** | 302,5 | 368 | 568 |
| 100. | 1041 | 1014 | 1004 | 1048 | 1088 | 1146*/1186** | 352,5 | 418 | 618 |

* traka 6 cm / ** traka 8 cm spoj samo 45 stupnjeva

DOSTUPNE ŠIRINE KRILA

60 70 80 90 100



montažni film

<https://youtu.be/tzccmzy7rvq>

| Opseg podešavanja min.-maks. (mm) |
|-----------------------------------|
| 80-100 |
| 100-120 |
| 120-140 |
| 140-160 |
| 160-180 |
| 180-200 |
| 200-220 |
| 220-240 |

| Opseg podešavanja min.-maks. (mm) |
|-----------------------------------|
| 240-260 |
| 260-280 |
| 280-300 |
| 300-340 |
| 340-360 |
| 360-380 |
| 380-400 |
| 400-420 |

Za svakih 2cm se dodatno naplaćuje (na temelju cijene u rasponu od 400-420mm) do raspona od 500-520mm