

TEHNIČKI PODACI

UDALJENOSTI PLOČA ILI REBRA OD RUBA LISTA OVISNO O STRANI I MODELU

MODEL	STRANA S FALCOM		STRANA S FALCOM	
	Udaljenost od gornjeg ruba vrata	Udaljenost od bočnog ruba vrata	Udaljenost od gornjeg ruba vrata	Udaljenost od bočnog ruba vrata
HORN 1, 2, 4, 5	do 9mm	-	15 mm	-
LANGEN 1, 3, 4, 5, 6, 8	do 2mm	-	15 mm	-
LANGEN 2, 7	do 2mm	do 2mm	15 mm	15 mm
BAZYLEA 1, 3, 5	do 2mm	-	15 mm	-
BAZYLEA 1, 3, 5	do 2mm	do 2mm	15 mm	15 mm
LEIMEN 1, 2, 4	do 2mm	-	15 mm	-
LEIMEN 3, 5	do 2mm	do 2mm	15 mm	15 mm
WIENER 1 - 3	do 2mm	-	15 mm	-
SINGEN 1 - 6	do 2mm	-	15 mm	-
SELTERS 1 - 7	do 2mm	-	15 mm	-
SAMEDAN 3, 4	do 2mm	-	15 mm	-
SAMEDAN 5	-	do 2mm	-	15 mm
RODING 2	-	do 2mm	-	15 mm
FRYBURG 3, 4	do 2mm	-	15 mm	-
MELK 1, 2	-	do 2mm	-	15 mm
LUCERNA 1	-	do 2mm	-	15 mm
LEOBEN 1 - 4	-	do 2mm	-	15 mm
BIENE 1 (THERMO)	-	do 9mm	-	do 9mm
BIENE 1 (THERMO HOT)	-	do 9mm	-	100 mm
BIENE 2	-	100 mm	-	100 mm
LUTTER 1 (THERMO)	-	do 9mm	-	do 9mm
LUTTER 1 (THERMO HOT)	-	do 9mm	-	100 mm
LUTTER 2	-	100 mm	-	100 mm
KELLA 1 - 4	do 9mm	do 9mm	do 9mm	do 9mm

NASVJETLA

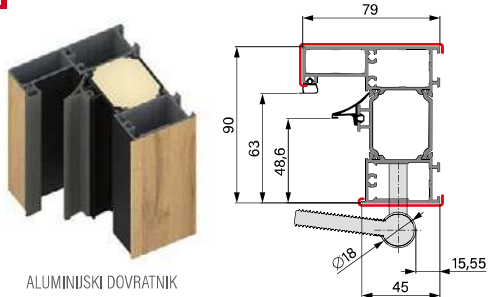


TEHNIČKI PODACI

DOVRATNICI

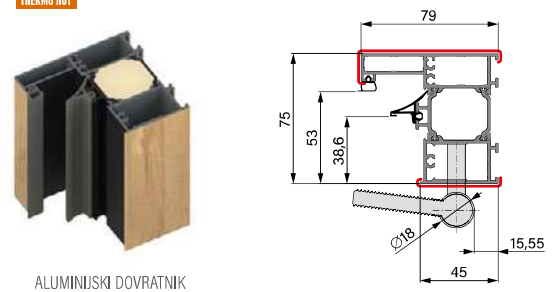
Furnir u odabranoj boji vrata

88 THERMO HOT 88



ALUMINIJSKI DOVRATNIK

78 THERMO HOT 78

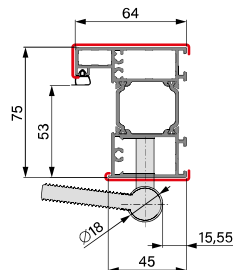


ALUMINIJSKI DOVRATNIK

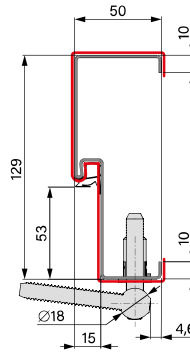
78 THERMO 78



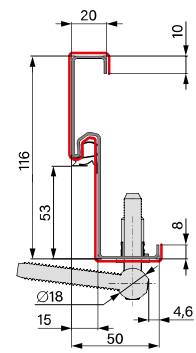
ALUMINIJSKI DOVRATNIK



ČELIČNI DOVRATNIK



ČELIČNI DOVRATNIK

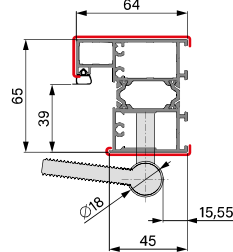


KUTNI ČELIČNI DOVRATNIK

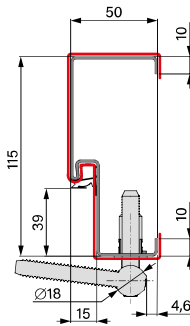
64 THERMO 64



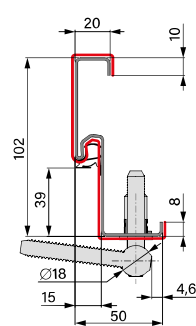
ALUMINIJSKI DOVRATNIK



ČELIČNI DOVRATNIK



ČELIČNI DOVRATNIK



KUTNI ČELIČNI DOVRATNIK

PROŠIRIVANJE DOVRATNIKA

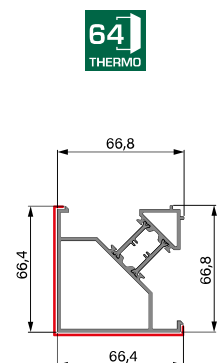
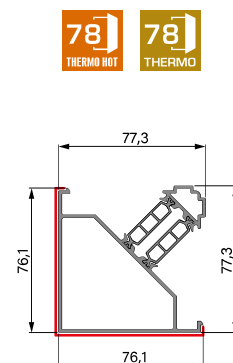
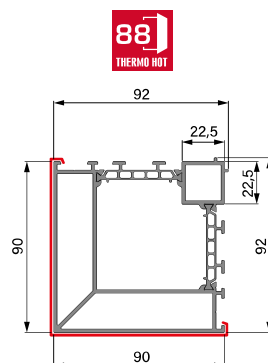


Gornje ili bočno proširenje 30 mm dostupno za konstrukciju THERMO HOT 88



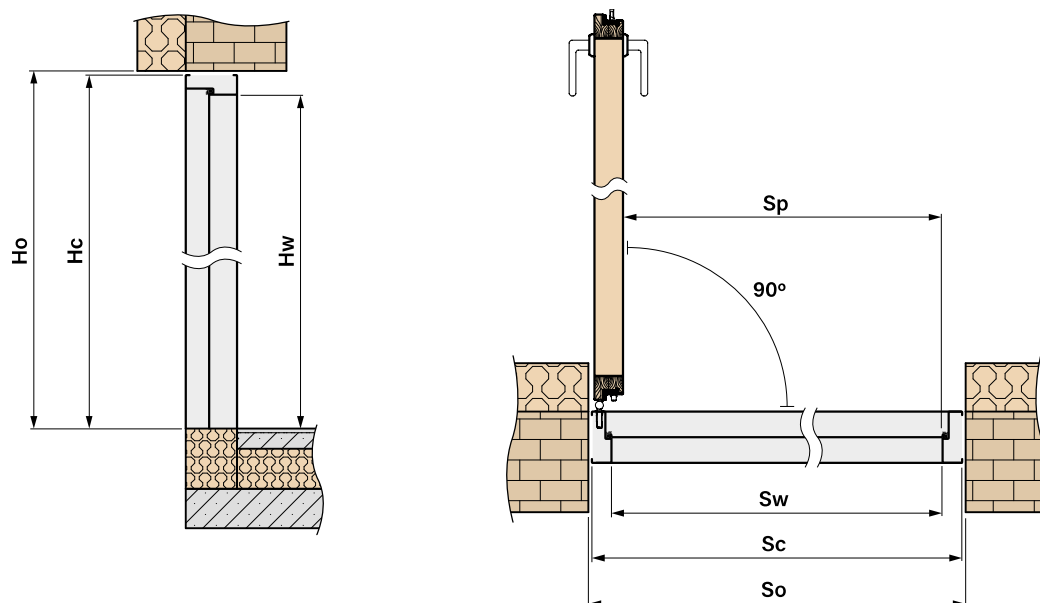
Gornje ili bočno proširenje 28 mm dostupno za konstrukciju THERMO HOT 78, THERMO 78 i THERMO 64

KUTNI ALUMINIJSKI PROFIL



Kutni profili za spajanje nadsvjetla s okvirom pod kutom od 90 stupnjeva

TEHNIČKI PODACI



INDIVIDUALNE DIMENZIJE VRATA S DOVRATNIKOM



DOSTUPNE ŠIRINE Sc [mm]

u opsegu od **770 mm** do **1210 mm** na svakih 10 mm ¹⁾



DOSTUPNE VISINE Hc [mm]

u opsegu od **1800 mm** do **2480 mm** na svakih 10 mm ¹⁾

¹⁾ Baziramo se na standardnoj dimenziji Sc i Hc za danu tehnologiju i tu dimenziju smanjujemo ili povećavamo za 10 mm. Konačna dimenzija mora biti unutar navedenih raspona širine i visine.

OSNOVNE DIMENZIJE VRATA



THERMO HOT 88

ALUMINIJSKI DOVRATNIK

Širina	Širina otvora na zidu	Visina otvora na zidu	Ukupna širina dovratnika	Ukupna visina dovratnika	Svjetlo prolaza	Visina u dovratniku	Svjetlo u dovratniku
	So	Ho	Sc	Hc	Sp	Hw	Sw
80N	957	2114	937	2104	756	2002	779
80	1007	2114	987	2104	806	2002	829
90N	1057	2114	1037	2104	856	2002	879
90	1107	2114	1087	2104	906	2002	929
100	1207	2114	1187	2104	1006	2002	1029



THERMO HOT 78

ALUMINIJSKI DOVRATNIK

Širina	Širina otvora na zidu	Visina otvora na zidu	Ukupna širina dovratnika	Ukupna visina dovratnika	Svjetlo prolaza	Visina u dovratniku	Svjetlo u dovratniku
	So	Ho	Sc	Hc	Sp	Hw	Sw
80N	947	2114	927	2104	756	2002	769
80	997	2114	977	2104	806	2002	819
90N	1047	2114	1027	2104	856	2002	869
90	1097	2114	1077	2104	906	2002	919
100	1197	2114	1177	2104	1006	2002	1019

ALUMINIJSKI DOVRATNIK

Širina	Širina otvora na zidu	Visina otvora na zidu	Ukupna širina dovratnika	Ukupna visina dovratnika	Svjetlo prolaza	Visina u dovratniku	Svjetlo u dovratniku
	So	Ho	Sc	Hc	Sp	Hw	Sw
80N	932	2099	912	2086	756	2002	784
80	982	2099	962	2086	806	2002	834
90N	1032	2099	1012	2086	856	2002	884
90	1082	2099	1062	2086	906	2002	934
100	1182	2099	1162	2086	1006	2002	1034

ČELIČNI DOVRATNIK

Širina	Širina otvora na zidu	Visina otvora na zidu	Ukupna širina dovratnika	Ukupna visina dovratnika	Svjetlo prolaza	Visina u dovratniku	Svjetlo u dovratniku
	So	Ho	Sc	Hc	Sp	Hw	Sw
80N	906	2088	890	2078	759	2005	789
80	956	2088	940	2078	809	2005	839
90N	1006	2088	990	2078	859	2005	889
90	1056	2088	1040	2078	909	2005	939
100	1156	2088	1140	2078	1009	2005	1039

KUTNI ČELIČNI DOVRATNIK

Širina	Širina otvora na zidu	Visina otvora na zidu	Ukupna širina dovratnika	Ukupna visina dovratnika	Svjetlo prolaza	Visina u dovratniku	Svjetlo u dovratniku
	So	Ho	Sc	Hc	Sp	Hw	Sw
80N	844	2058	890	2078	859	2005	789
80	894	2058	940	2078	809	2005	839
90N	944	2058	990	2078	859	2005	889
90	994	2058	1040	2078	909	2005	939
100	1094	2058	1140	2078	1009	2005	1039

ALUMINIJSKI DOVRATNIK

Širina	Širina otvora na zidu	Visina otvora na zidu	Ukupna širina dovratnika	Ukupna visina dovratnika	Svjetlo prolaza	Visina u dovratniku	Svjetlo u dovratniku
	So	Ho	Sc	Hc	Sp	Hw	Sw
80N	918	2099	898	2086	756	2002	770
80	968	2099	948	2086	806	2002	820
90N	1018	2099	998	2086	856	2002	870
90	1068	2099	1048	2086	906	2002	920
100	1168	2099	1148	2086	1006	2002	1020

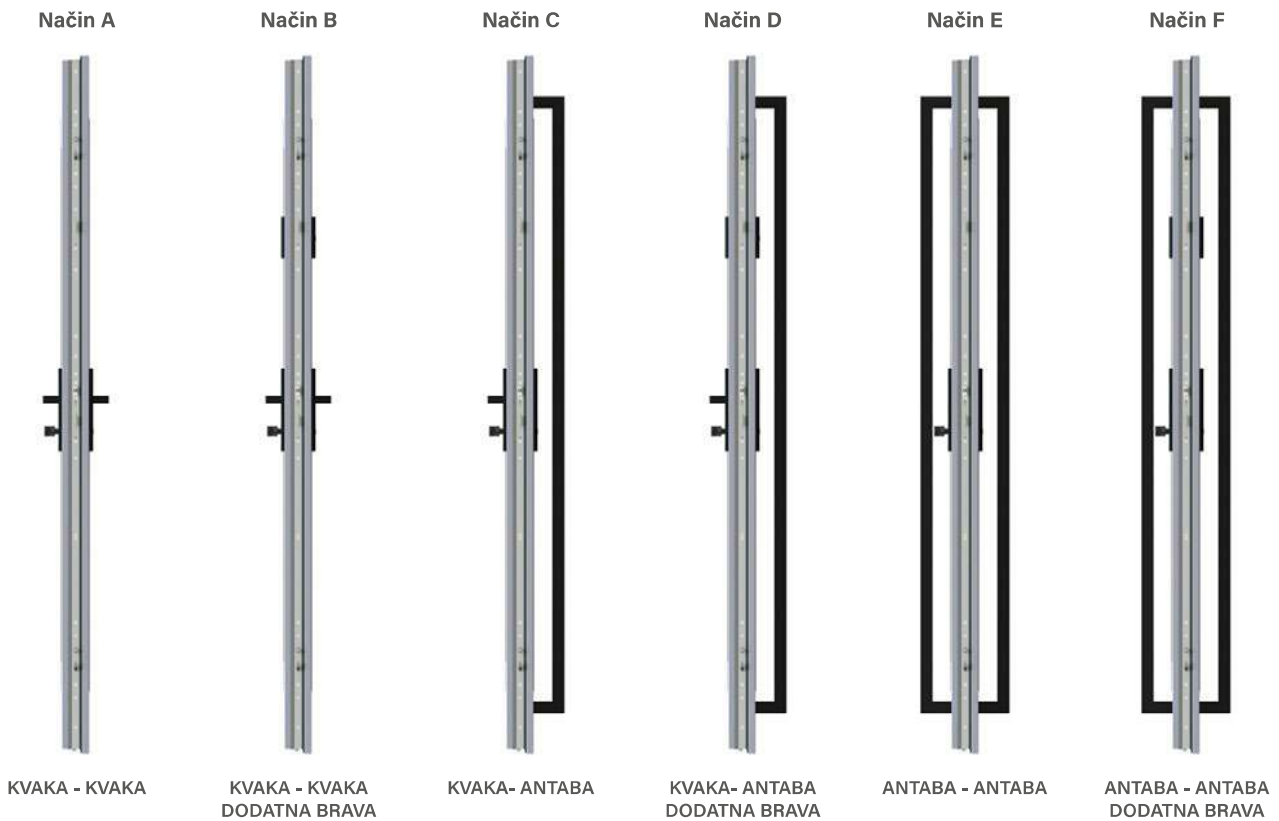
ČELIČNI DOVRATNIK

Širina	Širina otvora na zidu	Visina otvora na zidu	Ukupna širina dovratnika	Ukupna visina dovratnika	Svjetlo prolaza	Visina u dovratniku	Svjetlo u dovratniku
	So	Ho	Sc	Hc	Sp	Hw	Sw
80N	891	2088	876	2078	759	2005	775
80	941	2088	926	2078	809	2005	825
90N	991	2088	976	2078	859	2005	875
90	1041	2088	1026	2078	909	2005	925
100	1141	2088	1126	2078	1009	2005	1025

KUTNI ČELIČNI DOVRATNIK

Širina	Širina otvora na zidu	Visina otvora na zidu	Ukupna širina dovratnika	Ukupna visina dovratnika	Svjetlo prolaza	Visina u dovratniku	Svjetlo u dovratniku
	So	Ho	Sc	Hc	Sp	Hw	Sw
80N	835	2058	876	2078	756	2005	775
80	885	2058	926	2078	806	2005	825
90N	935	2058	976	2078	856	2005	875
90	985	2058	1026	2078	906	2005	925
100	1085	2058	1126	2078	1006	2005	1025

NAČINI OTVARANJA



ELEMENTI POJEDINIH SUSTAVA OTVARANJA					
osnovni elementi opreme za određeni način otvaranja					
Set A	Set B	Set C	Set D	Set E	Set F
- umetak ključ-kuglasta kvaka	- set umetaka u sustavu s 1 ključem, uključujući i jedan s kuglasta kvakom (preporučamo ugradnju kuglaste kvake na glavnu bravu) - dodatna brava	- umetak ključ-kuglasta kvaka	- set umetaka u sustavu s 1 ključem, uključujući i jedan s kuglasta kvakom (preporučamo ugradnju kuglaste kvake na glavnu bravu) - dodatna brava	- umetak ključ-kuglasta kvaka	- set umetaka u sustavu s 1 ključem, uključujući i jedan s kuglasta kvakom (preporučamo ugradnju kuglaste kvake na glavnu bravu) - dodatna brava
+ odabrani uzorak kvake, antabe i pribora					
A	B	C	D	E	F
- kvaka	- kvaka - gornja ploča	- set kvaka + pločica slim - antaba - gumb za antabu - elektro zakačka - samozatvarač - punjač	- set kvaka + pločica slim - gornja ploča - antaba - gumb za antabu - elektro zakačka - samozatvarač - punjač	- slim pločica - 2 x antaba - 2 x gumb za antabu - elektro zakačka - samozatvarač - punjač	- slim pločica - gornja slim pločica - 2 x antaba - 2 x gumb za antabu - elektro zakačka - samozatvarač - punjač

SMJER OTVARANJA VRATA

DESNA VRATA



Desna vrata otvarana prema vani



Desna vrata otvarana prema unutra

LIJEVA VRATA



Lijeva vrata otvarana prema unutra



Lijeva vrata otvarana prema vani