

VRATA THERMO 64



Ud=0,77

64
THERMO

RC2
PROTUPROVALNA
KLASA 2)

toplinska izolacija
Ud=0,77 w/ (m²K) 1)

STANDARDNA OPREMA I UZ DODATNO PLAĆANJE

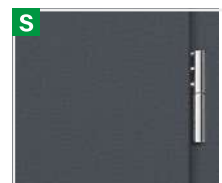


- S** puna traka sa zakačkom s podešavanjem pritiska³⁾
- S** trakasta brava bez gornje brave
- D** trakasta brava s gornjom bravom



BAZYLEA 6, antracit svileni, LABEL INOX

- S** standard u cijeni vrata
- D** opcija uz dodatno plaćanje



S šarke s tri čepa s podešavanjem 3D, zaštite šarki crne, srebrne ili staro zlato



S čelični dovratnik s podesivim zakačkama



D aluminijski dovratnik



D padajuća brtva



S 4 vijaka protiv prevale

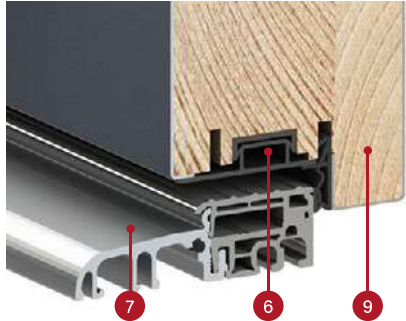


S topli aluminijski prag i četvrti falc u donjem dijelu krila

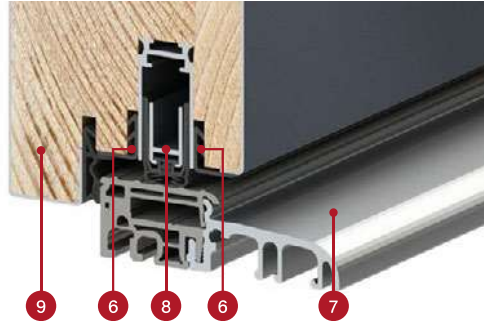
¹⁾ Odnosi se na puna vrata bez ostakljenja referentnih dimenzija 1230 x 2180 mm s aluminijskim okvirom.

²⁾ Kako bi bila u klasi RC2, ostakljena vrata moraju imati RC2 staklo dostupno uz dodatnu naknadu.

³⁾ Dostupno samo za aluminijski dovratnik. Za čelični dovratnik puna zahvatna lajsna nije dostupna.



Presjek krila THERMO 64 sa i bez brtve za spuštanje, aluminijski prag



KONSTRUKCIJA:

- 1 krilo vrata ispunjeno poliuretanskom pjenom (PUR)
- 2 plašt krila od pocinčanog čeličnog lima debljine 0,6 mm obložen PVC furnirom otpornim na UV zrake
- 3 okvir vrata izrađen od lijepljenog drva (bor)
- 4 šarka s tri čepa s 3D podešavanjem
- 6 maskirna lajsna koja osigurava estetsku završnu obradu
- 7 topli aluminijski prag
- 8 padajuća brtvica (dodatna opcija) osigurava dodatno brtvljenje vrata u dijelu praga
- 9 falc na pragu (tzv. četvrti falc) značajno poboljšava nepropusnost vrata po cijelom obodu krila
- 10 aluminijski poklopci šarki u crnoj, srebrnoj ili starom zlatu
- 11 aluminijski okvir vrata (opcija uz nadoplatu) s toplinskim prekidom koji osigurava puno bolju toplinsku izolaciju (u usporedbi s čeličnim okvirom vrata)
- 12 čelični dovratnik od pocinčanog čeličnog lima debljine 1,5 mm u boji vrata ili bilo kojoj boji iz palete boja
- 13 brtvica dovratnika i krila

STANDARDNA OPREMA:

1. Vratno krilo sa četverostranim falcom, sa okvirom od lijepljenog drva, ispunjeno PUR pjenom, opremljeno sa:
 - 3 šarke s 3D podešavanjem i poklopcima
 - 4 protuprovalna vijka
 - trakasta brava sa zasunom na kuku sa zaključavanjem u 3 točke srebrna ili crna uz nadoplatu
 - maske.
2. Čelični okvir, pocinčan i furniran u boji krila vrata, opremljen toplim aluminijskim pragom.
3. Četverostruki paketi stakala sa crnim okvirom između stakala standardno s povećanim toplinsko-izolacijskim parametrima.



debljina vratnog krila
64 mm



standard WT21



Ušteda energije



Europski CE standard usklađenosti

presjek čeličnog okvira za krilo vrata THERMO 64

presjek aluminijskog dovratnika za krilo THERMO 64

