

VRATA THERMO 78



toplinska izolacija
 $U_d=0,64 \text{ W} / (\text{m}^2\text{K})^1)$

STANDARDNA OPREMA I UZ DODATNO PLAĆANJE



S

puna traka sa zakačkom s podešavanjem pritiska³⁾

S

trakasta brava bez gornje brave

D

trakasta brava s gornjom bravom

SION 1, hrast prirodni poprečni, LABEL DIAMOND GLASS

S standard u cijeni vrata

D opcija uz dodatno plaćanje



šarke s tri čepa s podešavanjem 3D, zaštite šarki crne, srebrne ili staro zlato



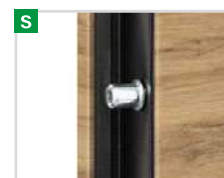
čelični dovratnik s podešivim zakačkama



alumijski dovratnik



padajuća brtva



4 vijaka protiv provale

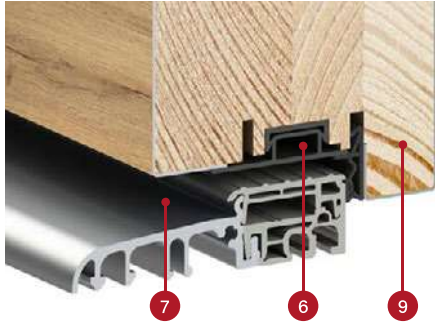


topli alumijski prag i četvrti falc u donjem dijelu krila

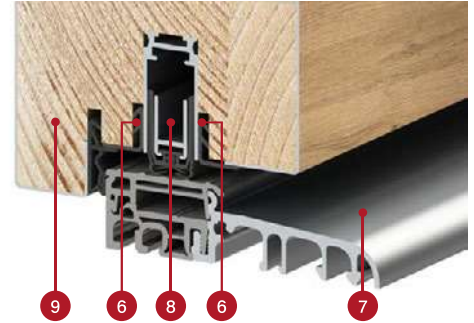
¹⁾ Odnosi se na puna vrata bez ostakljenja referentnih dimenzija 1230 x 2180 mm s alumijskim okvirom.

²⁾ Kako bi bila u klasi RC2, ostakljena vrata moraju imati RC2 staklo dostupno uz dodatnu naknadu.

³⁾ Dostupno samo za alumijski dovratnik. Za čelični dovratnik puna zahvatna lajsna nije dostupna.



presjek krila THERMO 78 s brtvicom i bez padajuće brtvice, aluminijski prag



KONSTRUKCIJA:

- 1 krilo vrata ispunjeno poliuretanskom pjenom (PUR)
- 2 plašt krila od pocinčanog čeličnog lima debljine 0,6 mm obložen PVC furnirom otpornim na UV zrake
- 3 okvir vrata izrađen od lijepljenog drva (bor)
- 4 šarka s tri čepa s 3D podešavanjem
- 6 maskirna lajsna koja osigurava estetsku završnu obradu
- 7 topli aluminijski prag
- 8 padajuća brtvica (dodatna opcija) osigurava dodatno brtvljenje vrata u dijelu praga
- 9 falc na pragu (tzv. četvrti falc) značajno poboljšava nepropusnost vrata po cijelom obodu krila
- 10 aluminijski poklopci šarki u crnoj, srebrnoj ili starom zlatu
- 11 aluminijski okvir vrata (opcija uz nadoplatu) s toplinskim prekidom koji osigurava puno bolju toplinsku izolaciju (u usporedbi s čeličnim okvirom vrata)
- 12 čelični dovratnik od pocinčanog čeličnog lima debljine 1,5 mm u boji vrata ili bilo kojoj boji iz palete boja
- 13 brtvica dovratnika i krila

STANDARDNA OPREMA:

1. Vratno krilo sa četverostranim falcom, sa okvirom od lijepljenog drva, ispunjeno PUR pjenom, opremljeno sa:
 - 3 šarke s 3D podešavanjem i poklopcima
 - 4 protuprovalna vijka
 - trakasta brava sa zasunom na kuku sa zaključavanjem u 3 točke srebrna ili crna uz nadoplatu
 - maske.
2. Čelični okvir, pocinčan i furniran u boji krila vrata, opremljen toplim aluminijskim pragom
3. Četverostruki paketi stakala sa crnim okvirom između stakala standardno s povećanim toplinsko-izolacijskim parametrima.



debljina vratnog krila
78 mm



standard WT21



Ušteda energije



Europski CE standard
usklađenosti



savršeno za pasivni sustav
(s dovratnikom od aluminija)

presjek čeličnog okvira za krilo vrata
THERMO 78

presjek aluminijskog dovratnika za
krilo THERMO 78

