

VRATA THERMO HOT 78



toplinska izolacija
Ud=0,63 w/ (m²K)¹⁾

STANDARDNA OPREMA I UZ DODATNO PLAĆANJE



S

puna traka sa zakačkom s podešavanjem snage pritiskanja

S

trakasta brava

D

trakasta brava s gornjom bravom



HORN 1, hrast antracit, PLAIN GLASS

S

standard u cijeni vrata

D

opcija uz dodatno plaćanje



S

šarke s tri čepa s podešavanjem 3D, zaštite šarki crne, srebrne ili staro zlato



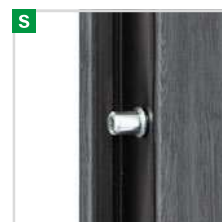
S

alumijski dovratnik



D

padajuća brtva



S

4 vijaka protiv provale

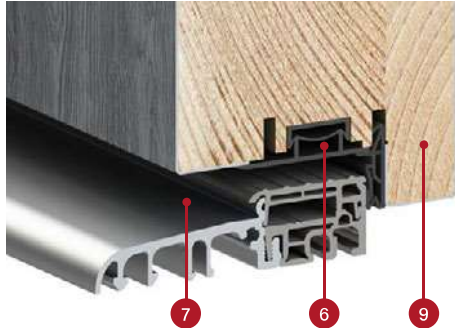


S

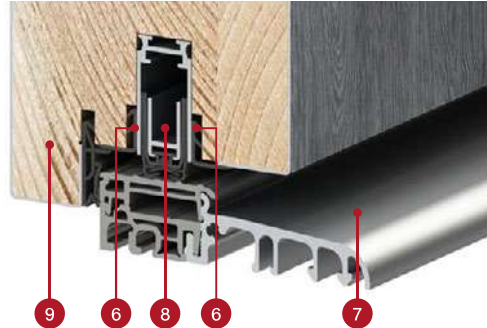
topli alumijski prag i četvrti falc u donjem dijelu krila

¹⁾ Odnosi se na puna vrata bez ostakljenja referentnih dimenzija 1230 x 2180 mm s alumijskim okvirom.

²⁾ Kako bi bila u klasi RC2, ostakljena vrata moraju imati RC2 staklo dostupno uz dodatnu naknadu.



THERMO HOT 78 presjek krila vrata sa i bez brtve za spuštanje, aluminijski prag








KONSTRUKCIJA:

- 1 krilo vrata ispunjeno poliuretanskom pjenom (PUR)
- 2 plašt krila od pocinčanog čeličnog lima debljine 0,6 mm obložen PVC furnirom otpornim na UV zrake
- 3 okvir vrata izrađen od lijepljenog drva (bor)
- 4 šarka s tri čepa s 3D podešavanjem
- 6 maskirna lajsna koja osigurava estetsku završnu obradu
- 7 topli aluminijski prag
- 8 padajuća brtvica (dodatna opcija) osigurava dodatno brtvljenje vrata u dijelu praga
- 9 falc na pragu (tzv. četvrti falc) značajno poboljšava nepropusnost vrata po cijelom obodu krila
- 10 aluminijski poklopci šarki u crnoj, srebrnoj ili starom zlatu
- 11 aluminijski okvir s toplinskim prekidom koji osigurava puno bolju toplinsku izolaciju
- 12 centralna brtvica dovratnika
- 13 brtvica dovratnika i krila

STANDARDNA OPREMA:

1. Vratno krilo sa četverostranim falcom, sa okvirom od lijepljenog drva, ispunjeno PUR pjenom, opremljeno sa:
 - 3 šarke s 3D podešavanjem i poklopcima
 - 4 protuprovalna vijka
 - trakasta brava sa zasunom na kuku sa zaključavanjem u 3 točke srebrna ili crna uz nadoplatu
 - maske.
2. Aluminijski dovratnik, crno lakiran i furniran u bojivratnog krila, opremljen toplim aluminijskim pragom i punom zahvatnom lajsnom s podesivim pritiskom.
3. Četverostruki paketi stakala s crnim okvirom između stakala standardno s povećanim toplinsko-izolacijskim parametrima.

-  debljina vratnog krila 78 mm
-  standard WT21
-  Ušteda energije
-  Europski CE standard usklađenosti
-  savršeno za pasivnu kuću

presjek aluminijskog dovratnika za krilo vrata THERMO HOT 78

