

# VRATA THERMO HOT 88



toplinska izolacija  
 $U_d=0,60 \text{ W} / (\text{m}^2\text{K})^1$

## STANDARDNA OPREMA I UZ DODATNO PLAĆANJE



- S** puna traka sa zakačkom s podešavanjem snage pritiskanja
- S** trakasta brava
- D** trakasta brava s gornjom bravom



LINDEN 2, hrast prirodni, LABEL BLACK

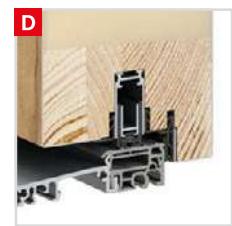
- S** standard u cijeni vrata
- D** opcija uz dodatno plaćanje



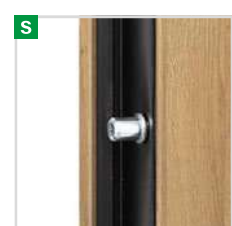
šarke s tri čepa s podešavanjem 3D, zaštite šarki crne, srebrne ili staro zlato



alumijski dovratnik



padajuća brtva



4 vijaka protiv provale

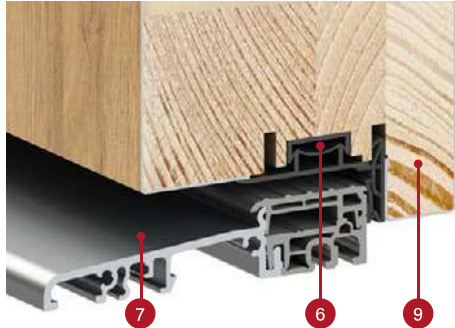


topli alumijski prag i četvrti falc u donjem dijelu krila

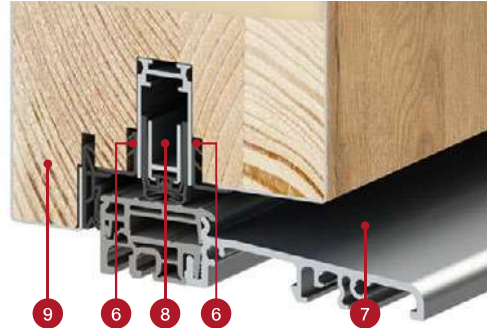
<sup>1)</sup> Odnosi se na puna vrata bez ostakljenja referentnih dimenzija 1230 x 2180 mm s alumijskim okvirom.

<sup>2)</sup> Kako bi bila u klasi RC2, ostakljena vrata moraju imati RC2 staklo dostupno uz dodatnu naknadu.





THERMO HOT 88 presjek krila vrata sa i bez brtve za spuštanje, aluminijski prag








## KONSTRUKCIJA:

- 1 krilo vrata ispunjeno poliuretanskom pjenom (PUR)
- 2 plašt krila od pocinčanog čeličnog lima debljine 0,6 mm obložen PVC furnirom otpornim na UV zrake
- 3 okvir vrata izrađen od lijepljenog drva (bor)
- 4 šarka s tri čepa s 3D podešavanjem
- 6 maskirna lajsna koja osigurava estetsku završnu obradu
- 7 topli aluminijski prag
- 8 padajuća brtvica (dodatna opcija) osigurava dodatno brtvljenje vrata u dijelu praga
- 9 falc na pragu (tzv. četvrti falc) značajno poboljšava nepropusnost vrata po cijelom obodu krila
- 10 aluminijski poklopci šarki u crnoj, srebrnoj ili starom zlatu
- 11 aluminijski okvir s toplinskim prekidom koji osigurava puno bolju toplinsku izolaciju
- 12 centralna brtvica dovratnika
- 13 brtvica dovratnika i krila

## STANDARDNA OPREMA:

1. Vratno krilo sa četverostranim falcom, sa okvirom od lijepljenog drva, ispunjeno PUR pjenom, opremljeno sa:
  - 3 šarke s 3D podešavanjem i poklopcima
  - 4 protuprovalna vijka
  - trakasta brava sa zasunom na kuku sa zaključavanjem u 3 točke srebrna ili crna uz nadoplatu
  - maske.
2. Aluminijski dovratnik, crno lakiran i furniran u bojivratnog krila, opremljen toplim aluminijskim pragom i punom zahvatnom lajsnom s podesivim pritiskom.
3. Četverostruki paketi stakala s crnim okvirom između stakala standardno s povećanim toplinsko-izolacijskim parametrima.

presjek aluminijskog dovratnika za krilo vrata THERMO HOT 88

-  debljina vratnog krila 88 mm
-  standard WT21
-  Ušteda energije
-  Europski CE standard usklađenosti
-  savršeno za pasivnu kuću

